

**CARACTERISTICAS TECNICAS PILONA:**

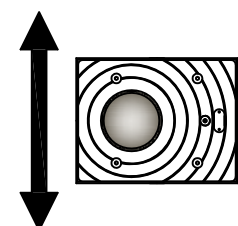
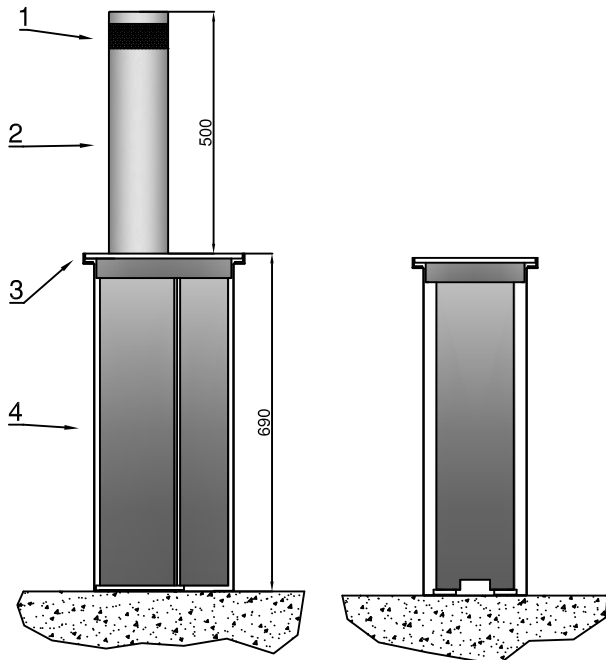
CILINDRO	HIERRO FE 370 -INOX AISI-304
DIAMETRO	120 MM.
ALTURA DESDE SUELO	500 MM.
ESP. DEL CILINDRO EN HIERRO	10 MM.
ACABADO ESTANDAR HIERRO	LACADO HORNO GRIS ANTRACITA
ESP. DEL CILINDRO EN INOX	AISI-304: 8 MM.
BANDA REFLECTANTE	NIVEL III 50 MM.
VEL. SUBIDA	3 SEG.
VEL. BAJADA	MANUAL
DESBLOQUEO MEDIANTE LLAVE	
ACTUADOR DE GAS SIMPLE EFECTO	
BLOQUEO MEDIANTE LLAVE	
INSTALACION ENCOFRADO DIRECTO	
FRECUENCIA USO	SEGUN USUARIO
RESISTENCIA A LOS GOLPES	15.000 J.
RESISTENCIA DESFONDE	150.000 J.
TEMP REGIMEN TRABAJO	-40° C. +60° C.

**OPCIONAL:**

CORONA LUMINOSA LEDS.  
 PERSONALIZACION PILONAS SERIGRAFIA O GRABADO LASER LOGOS  
 DOBLE BANDA REFLECTANTE NIVEL III  
 CABEZA PILONA SUPLEMENTO INOX.  
 BOLARDO INOX AISI 316-L RESISTENCIA MARINA  
 TAPA PLASTIFICADA



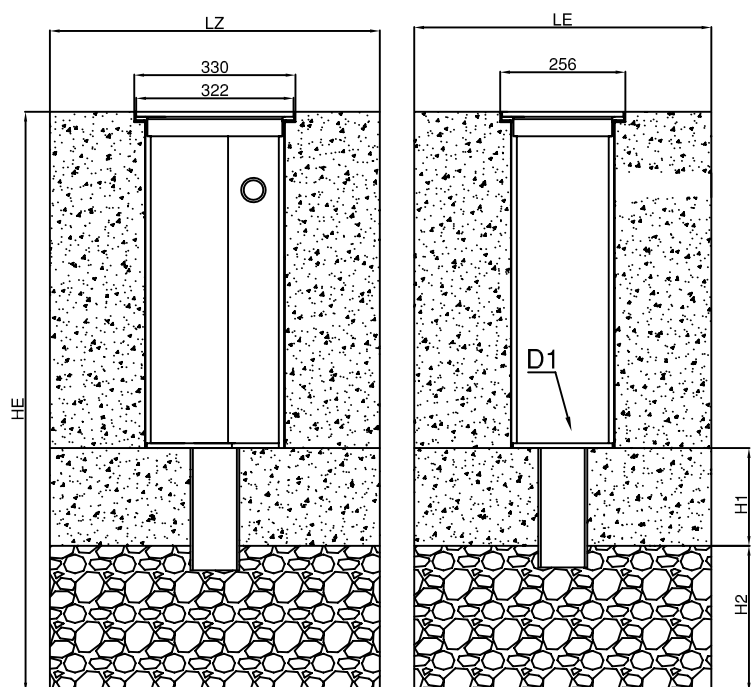
**DIMENSIONES GENERALES:**



- 1 BANDA REFLECTANTE
- 2 CUERPO PILONA
- 3 TAPA PILONA
- 4 CAJON PERDIDO

**DIMENSIONES EXCAVACION:**

REF.	EXCAVACION			BASE	DRENAJE	DESAGUE
	Le	Lz	He	H1	H2	D1
1	608	675	1188	200	300	100



PILOTEC se reserva el derecho de modificar medidas, materiales y/o acabados sin previo aviso, siempre para mejora del producto.